

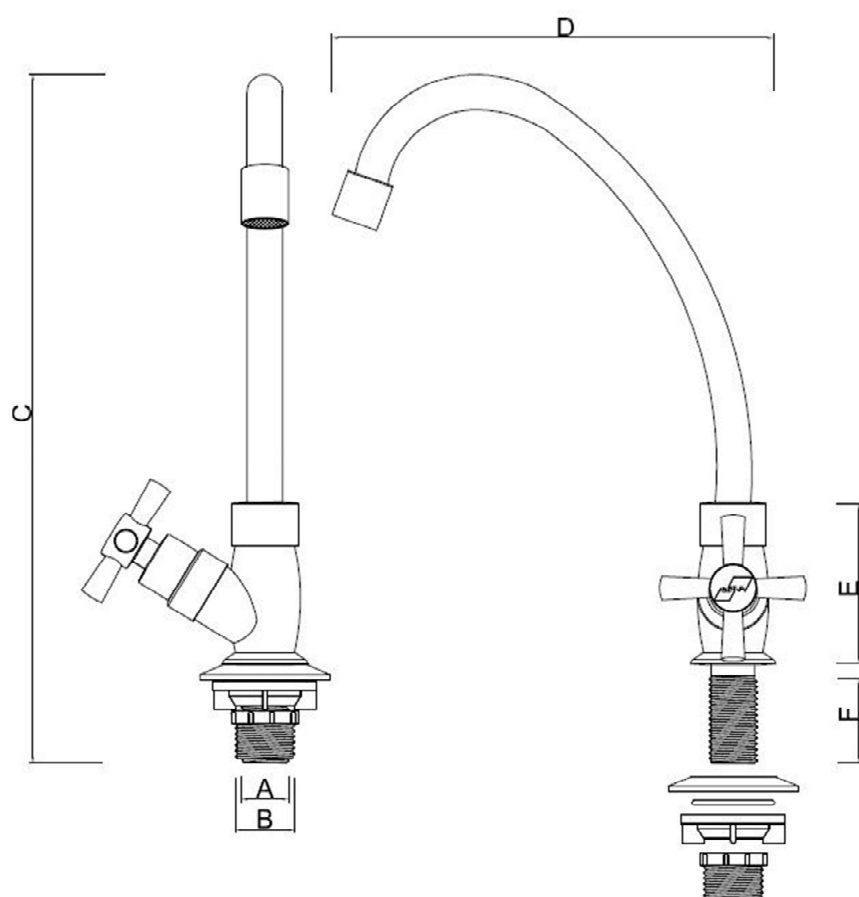
Torneira Bica Móvel Mesa - 1/4 de volta

Função: Controlar o fluxo de água proveniente na rede hidráulica.

Aplicações: É usada em pias e lavatórios.

1. INFORMAÇÕES TÉCNICAS

Norma de referência	ABNT NBR 10281 - Torneiras - Requisitos e métodos de ensaio.
Composição	ABS.
Estanqueidade em alta pressão	900 kPa.
Cores disponíveis	Cromado e branco.



DIMENSÕES	
CÓD.	5058, 5057
A	Ø ½"
B	Ø ¾"
C	280 mm
D	150 mm
E	70 mm
F	40 mm

2. CARACTERÍSTICAS DO PRODUTO

As torneiras Cipla são produzidas com um material especial de engenharia que proporciona um produto leve, durável, não perdendo sua cor original e apresentando um aspecto brilhante, livre de oxidação, o que oferece elevada durabilidade, com uma estrutura inteiramente lisa que evita o acúmulo de resíduos. Seu sistema MVC de fechamento formado por um cartucho de vedação com dois discos cerâmicos, proporciona um baixo coeficiente de atrito dos discos cerâmicos, aumentando a durabilidade do sistema e o controle total de vazão da água com uma vedação perfeita e livre de vazamento por muito mais tempo.

3. IMPORTANTE

- ✓ Não fazer a retirada de peças para não prejudicar o funcionamento do sistema MVC;
- ✓ Acompanha Bucha de Redução de 3/4" x 1/2";
- ✓ Permite posicionar o corpo da torneira para direcionar o fluxo.
- ✓ Garante economia de até 50% no consumo de água.
- ✓ Mantém o fluxo estável, o jato suave e evita o respingo de água.

4. TRANSPORTE, MANUSEIO E ESTOCAGEM

- ✓ Em operações de carga e descarga, deve-se evitar atritos nas embalagens, choques e batidas;
- ✓ Estocagem deve ser realizada em local seco, de fácil acesso e isento da ação direta ou de exposição contínua da luz solar.

Nota:

- ✓ A Cipla assegura a garantia desse produto, conforme previsto no CDC (código de defesa do consumidor), estendida por liberalidade do fabricante para 12 meses, contra falhas de funcionamento e fabricação desde que o mesmo esteja instalado de forma adequada;
- ✓ Aplica-se a cobertura desta garantia às condições normais de uso, excetuando-se as quebras, defeitos, deformações e falhas de desempenho provenientes da má utilização ou manutenção inadequada do produto;
- ✓ Garantias estarão condicionadas a “comprovação” da não violação do produto e apresentação da NF de aquisição.

ITEM	EMB.	CÓD. BARRAS	PESO LÍQ.	PESO BRUTO	CUBAGEM
5058	06	7896050350584	0,11 Kg	0,132 Kg	0,00693 m ³
5057	06	7896050350577	0,11 Kg	0,132 Kg	0,00693 m ³